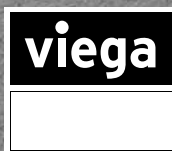
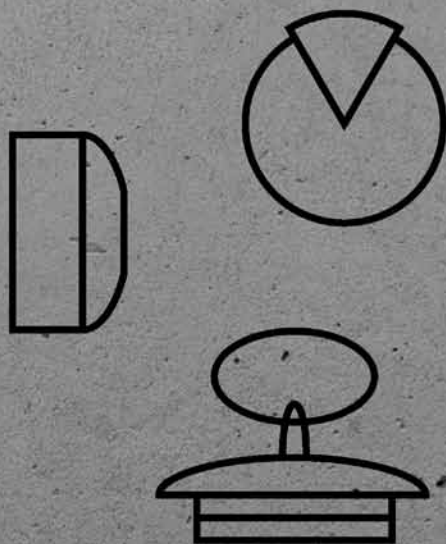


**Rezervni dijelovi za sifone i odvodne
garniture**

Tehnika odvodnje

V5



Rezervni dijelovi, garniture za opremanje i pribor za grupe proizvoda:

Odvodi za kade i tuš kade

Odvodi za umivaonike i bidee

Odvodi za sudopere, odljeve i strojeve

Odvodi za WC i pisoare

SADRŽAJ

Multiplex, godine proizvodnje od I/2015.	474
Multiplex, godine proizvodnje od II/2015.	478
Rotaplex, godine proizvodnje od II/2015.	481
Simplex	484
Prekidači cijevi	486
Tempoplex, godine proizvodnje od 1997. do 2001.	487
Tempoplex, godine proizvodnje od 2001.	489
Tempoplex, godine proizvodnje od 2006.	490
Tempoplex Plus	492
Domoplex	494
Multiplex Trio F, Multiplex Trio F s motornim pogonom	495
Rotaplex Trio F, Rotaplex Trio F s motornim pogonom	495
Multiplex Trio s motornim pogonom, Rotaplex Trio s motornim pogonom	496
Odvodi za kade i tuš kade	497
Odvodi za umivaonike i bidee	498
Odvodi za sudopere, izljeve i strojeve	501
Odvodi za WC-e i pisoare	502

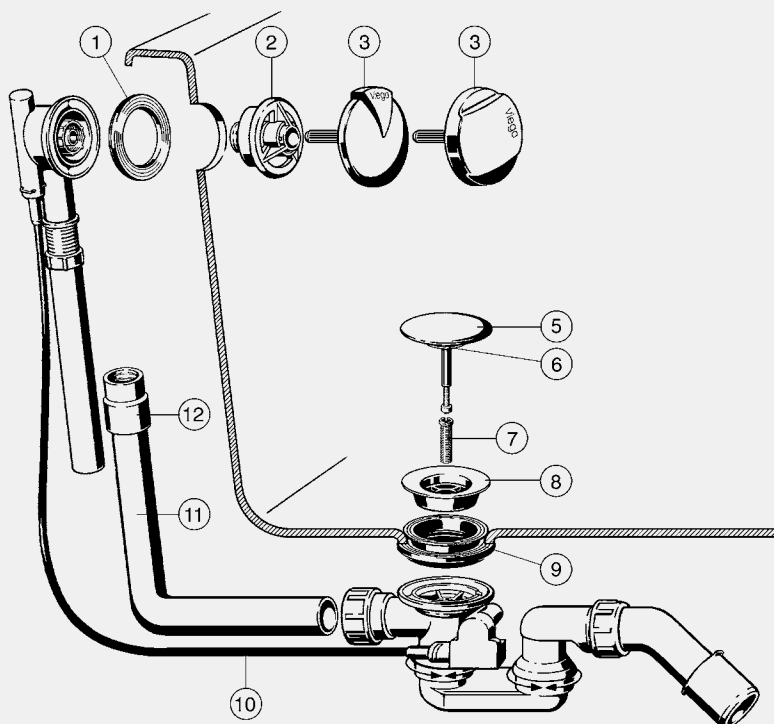


4 015211 305611

GTIN-kod (Global Trade Item Number, prije EAN)

GTIN-kod se sastoji od fiksne šifre proizvođača 4015211 i dotičnog šesteroznamenkastog broja artikla, u ovom primjeru 305 611. Zamjena zadnjih šest mjesta u oznaci brojem artikla daje GTIN-kod.

MULTIPLEX, GODINE PROIZVODNJE OD I/2015.



Brtva

- za sljedeće komponente ili namjene: preliv, Citaplex, Multiplex, Multiplex Trio, Rotaplex, Rotaplex Trio, Simplex
- godine proizvodnje do 2014.
- Sl. 1

Model 9959.4

unutarnji Ø	Ø	H	PJ	Artikl
48,5	76	5	10	398 385



Prirubnica

- za sljedeće komponente ili namjene: učvršćenje preljeva, Multiplex Visign M3/M4, Rotaplex Visign R3/R4
- kromirano
- Sl. 2

Model 6154.108

PJ	Artikl
1	655 457



Prirubnica

- za sljedeće komponente ili namjene: učvršćenje preljeva, Multiplex, Rotaplex
- godine proizvodnje do 2014.
- Sl. 2

Model 6168-236

PJ	Artikl
1	143 138


Prirubnica

- za sljedeće komponente ili namjene: učvršćenje preljeva, Multiplex (starije izvedbe), Simplex
- godine proizvodnje do 2014.
- Sl. 2

Model 9784.3-236

	PJ	Artikl		
	1	477 608		


Prirubnica

- za sljedeće komponente ili namjene: učvršćenje preljeva, Multiplex, Simplex, Rotaplex, godina proizvodnje 2014.
- Sl. 2

Model 6168.09

	PJ	Artikl		
	1	734 596		


**Okretna rozeta
Visign M1/R1**

- za sljedeće komponente ili namjene: Multiplex, Rotaplex
- Sl. 3

Model 6162.02

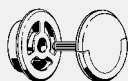
Izvedba	PJ	Artikl		
kromirano	1	280 949		


**Okretna rozeta
Visign M2/R2**

- za sljedeće komponente ili namjene: Multiplex, Rotaplex
- Sl. 3

Model 6162.07

Izvedba	PJ	Artikl		
kromirano	1	554 118		


**Garnitura za opremanje
Visign M4/R4**

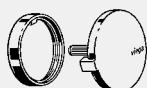
- za sljedeće komponente ili namjene: Multiplex, Rotaplex

Oprema

- Okretna rozeta, prirubnica
- Sl. 3

Model 6155.09

Izvedba	PJ	Artikl		
kromirano	1	632 267		


**Garnitura za opremanje
Visign M5/R5**

- za sljedeće komponente ili namjene: Multiplex, Multiplex Visign M5, Rotaplex, Rotaplex Visign R5, Multiplex Trio F, Rotaplex Trio F
- godine proizvodnje do 2014.

Oprema

- Okretna rozeta, rozeta preljeva

Model 6167.09

Izvedba	PJ	Artikl		
kromirano	1	699 062		


Čunjasti ventil

- za sljedeće komponente ili namjene: Multiplex, Multiplex Trio, Simplex
- Sl. 5

Model 6168-035

Izvedba	PJ	Artikl		
kromirano	50	215 392		


Brtva

- za sljedeće komponente ili namjene: čunjasti ventil, Multiplex, Multiplex Trio, Simplex

- guma
- Sl. 6

Model 6162-268

unutarnji Ø	Ø	H	PJ	Artikl		
26	42	5	1	104 740		


Vijak

- za sjedeće komponente ili namjene: gornji dio ventila
- Sl. 7

Model 6162.45-593

M	L	PJ	Artikl
12	28	1	122 485


Gornji dio ventila

- za sjedeće komponente ili namjene: Multiplex, Multiplex Trio
- kromirani mesing
- Sl. 8

Model 6162-955

Ø	H	PJ	Artikl
70	16	1	119 812


Brtva

- za sjedeće komponente ili namjene: gornji dio ventila, Multiplex, Multiplex Trio, Simplex
- Sl. 9

Model 6162.473

unutarnji Ø	Ø	H	PJ	Artikl
43,5	76	21	1	398 378


Potezna sajla

- za sjedeće komponente ili namjene: Multiplex, Rotaplex i Simplex do godine proizvodnje 1. polugodište 2014., Multiplex Trio i Rotaplex Trio do godine proizvodnje 1. polugodište 2015.

Oprema

- Sajla od nehrdajućeg čelika
- Sl. 10

Model	L	BS	BM	BU	PJ	Artikl
6162-152	540	✓			1	135 027
6163-152	725		✓		1	160 418
6165-152	1070			✓	1	147 969

BS = kada za kupanje, standardna

BM = kada za kupanje sa srednjim priključkom

BU = kada za kupanje, produžena


Potezna sajla

- za sjedeće komponente ili namjene: Multiplex, Rotaplex i Simplex od godine proizvodnje 2. polugodište 2014., Multiplex Trio i Rotaplex Trio od godine proizvodnje 1. polugodište 2015.

Oprema

- Sajla od nehrdajućeg čelika
- Sl. 10

Model 6162.19

L	BS	BM	BU	PJ	Artikl
560	✓			1	721 732
725		✓		1	721 749
1070			✓	1	721 954

BS = kada za kupanje, standardna

BM = kada za kupanje sa srednjim priključkom

BU = kada za kupanje, produžena


Prelejevna cijev

- za sjedeće komponente ili namjene: Citaplex, Multiplex, Multiplex Trio, Rotaplex, Rotaplex Trio
- Sl. 11

Model	L1	L2	BS	BM	BU	PJ	Artikl
6176-651	220	180	✓			1	113 124
6163.45-651	310	230		✓		1	121 556
6165	660	300			✓	1	167 899

BS = kada za kupanje, standardna

BM = kada za kupanje sa srednjim priključkom

BU = kada za kupanje, produžena


Spojnica

- za sljedeće komponente ili namjene: za povezivanje preljevnog tijela sa preljevnom cijevi
- guma
- Sl. 12

Model 6167-417

DN	d	PJ	Artikl		
32	28	1	117 245		


Regulirajući vijak

- za sljedeće komponente ili namjene: čunjasti ventil, Multiplex, Multiplex Trio

Model 6151-912

M	L	PJ	Artikl		
5	25	1	110 277		

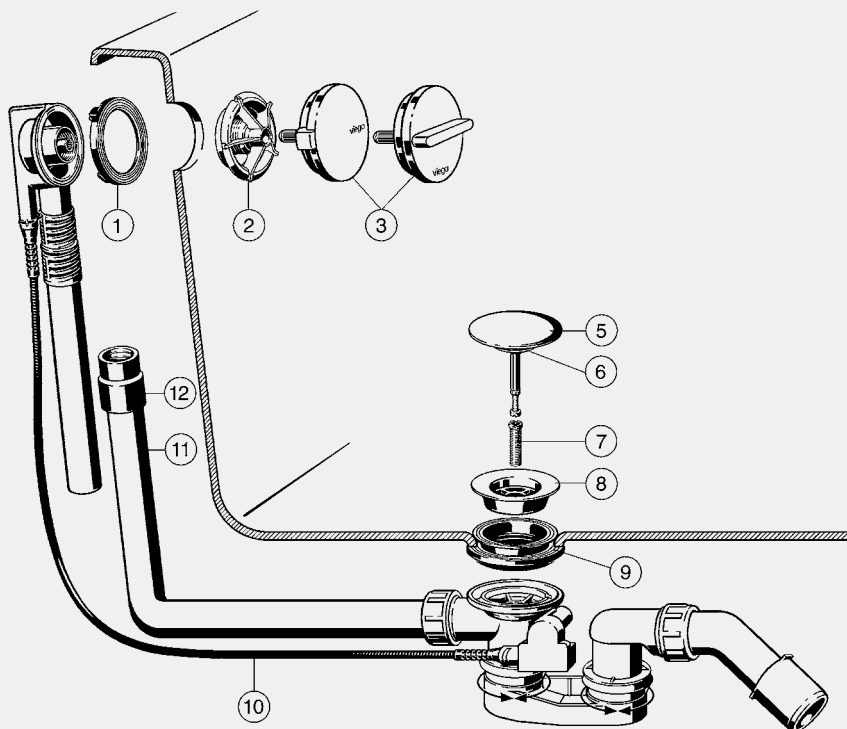

Adapter

- za sljedeće komponente ili namjene: okretna rozeta od mesinga, Multiplex (starije izvedbe)
- umjetni materijal

Model 6162.45-608

L	PJ	Artikl		
51,5	1	108 656		

MULTIPLEX, GODINE PROIZVODNJE OD II/2015.



Brtva

- za sljedeće komponente ili namjene: preliv, Multiplex, Rotaplex, godina proizvodnje 2014., Simplex, Citaplex, Multiplex Trio F, Rotaplex Trio F, godine proizvodnje od 2015.
- Sl. 1

Model 6162.475

unutarnji Ø	Ø	H	PJ	Artikl
48,5	76	5	1	734 619

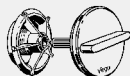


Prirubnica

- za sljedeće komponente ili namjene: učvršćenje preljeva, Multiplex, Rotaplex
- godine proizvodnje od II/2015.
- Sl. 2

Model 6168.11

	PJ	Artikl
	1	749 972



Garnitura za opremanje Visign M3/R3

- za sljedeće komponente ili namjene: Multiplex, Rotaplex

Oprema

Okretna rozeta, prirubnica
- Sl. 3

Model 6154.09

Izvedba	PJ	Artikl
kromirano	1	632 250


Garnitura za opremanje
Visign M5/R5

- za sljedeće komponente ili namjene: Multiplex, Multiplex Visign M5, Rotaplex, Rotaplex Visign R5, godine proizvodnje od 2014.

Oprema

Okretna rozeta, prirubnica

- Sl. 3

Model 6162.12

Izvedba	PJ	Artikl		
kromirano	1	734 602		


Čunjasti ventil

- za sljedeće komponente ili namjene: Multiplex, Multiplex Trio, Simplex

- Sl. 5

Model 6168-035

Izvedba	PJ	Artikl		
kromirano	50	215 392		


Brtva

- za sljedeće komponente ili namjene: čunjasti ventil, Multiplex, Multiplex Trio, Simplex

- guma

- Sl. 6

Model 6162-268

unutarnji Ø	Ø	H	PJ	Artikl		
26	42	5	1	104 740		


Vijak

- za sljedeće komponente ili namjene: gornji dio ventila

- Sl. 7

Model 6162.45-593

M	L	PJ	Artikl		
12	28	1	122 485		


Gornji dio ventila

- za sljedeće komponente ili namjene: Multiplex, Multiplex Trio

- kromirani mesing

- Sl. 8

Model 6162-955

Ø	H	PJ	Artikl		
70	16	1	119 812		


Brtva

- za sljedeće komponente ili namjene: gornji dio ventila,

Multiplex, Multiplex Trio, Simplex

- Sl. 9

Model 6162.473

unutarnji Ø	Ø	H	PJ	Artikl		
43,5	76	21	1	398 378		


Potezna sajla

- za sljedeće komponente ili namjene: Multiplex, Rotaplex i Simplex od godine proizvodnje 2. polugodište 2014., Multiplex Trio i Rotaplex Trio od godine proizvodnje 1. polugodište 2015.

Oprema

Sajla od nehrđajućeg čelika

- Sl. 10

Model 6162.19

L	BS	BM	BU	PJ	Artikl		
560	✓			1	721 732		
725		✓		1	721 749		
1070			✓	1	721 954		

BS = kada za kupanje, standardna

BM = kada za kupanje sa srednjim priključkom

BU = kada za kupanje, produžena


Preljevna cijev

- za sljedeće komponente ili namjene: Citaplex, Multiplex, Multiplex Trio, Rotaplex, Rotaplex Trio
- Sl. 11

Model	L1	L2	BS	BM	BU	PJ	Artikl
6176-651	220	180	✓			1	113 124
6163.45-651	310	230		✓		1	121 556
6165	660	300			✓	1	167 899

BS = kada za kupanje, standardna

BM = kada za kupanje sa srednjim priključkom

BU = kada za kupanje, produžena


Spojnica

- za sljedeće komponente ili
namjene: za povezivanje
preljevno tijela sa preljevnom
cijevi
- guma
- Sl. 12

Model 6167-417

DN	d	PJ	Artikl
32	28	1	117 245

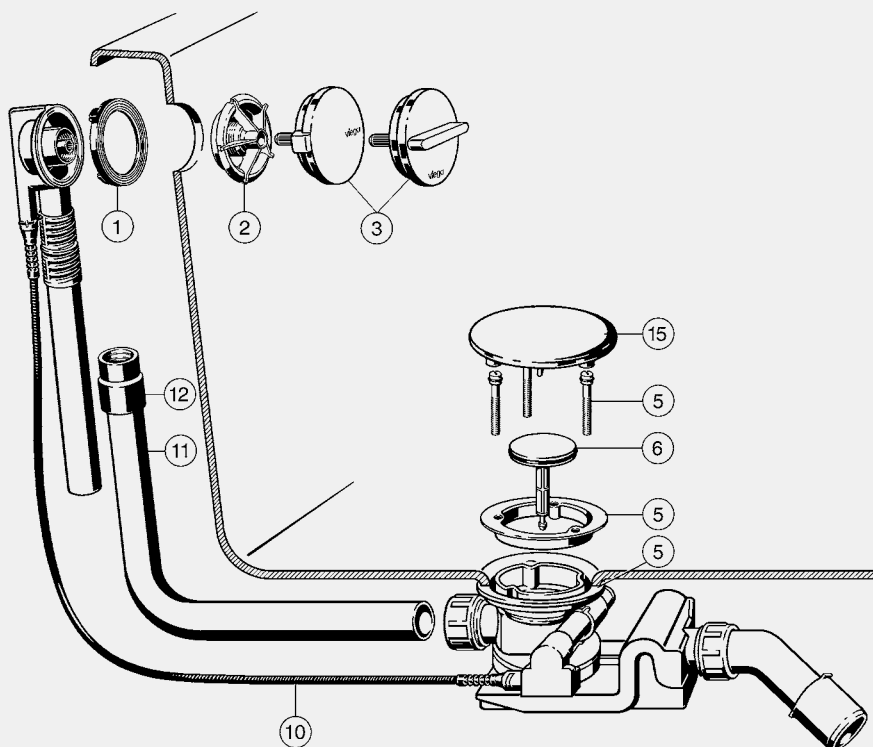

Regulirajući vijak

- za sljedeće komponente ili
namjene: čunjasti ventil, Multiplex,
Multiplex Trio

Model 6151-912

M	L	PJ	Artikl
5	25	1	110 277

ROTAPLEX, GODINE PROIZVODNJE OD II/2015.



V5



Brтва

- za sljedeće komponente ili namjene: preliv, Multiplex, Rotaplex, godina proizvodnje 2014., Simplex, Citaplex, Multiplex Trio F, Rotaplex Trio F, godine proizvodnje od 2015.
- Sl. 1

Model 6162.475

unutarnji Ø	Ø	H	PJ	Artikl
48,5	76	5	1	734 619

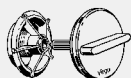


Prirubnica

- za sljedeće komponente ili namjene: učvršćenje preljeva, Multiplex, Rotaplex
- godine proizvodnje od II/2015.
- Sl. 2

Model 6168.11

	PJ	Artikl
	1	749 972



Garnitura za opremanje Vsign M3/R3

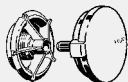
- za sljedeće komponente ili namjene: Multiplex, Rotaplex

Oprema

Okretna rozeta, prirubnica
- Sl. 3

Model 6154.09

Izvedba	PJ	Artikl
kromirano	1	632 250


Garnitura za opremanje
Visign M5/R5

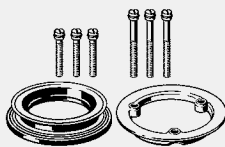
- za sljedeće komponente ili namjene: Multiplex, Multiplex Visign M5, Rotaplex, Rotaplex Visign R5, godine proizvodnje od 2014.

Oprema

Okretna rozeta, prirubnica
- Sl. 3

Model 6162.12

Izvedba	PJ	Artikl		
kromirano	1	734 602		


Montažna garnitura

- za sljedeće komponente ili namjene: Rotaplex, Rotaplex Trio

Oprema

Pričvrсна prirubnica, profilna brtva, pričvrсни vijci
- Sl. 5

Model 6142.91

	PJ	Artikl		
	1	575 403		


Čunjasti ventil

- za sljedeće komponente ili namjene: Rotaplex, Rotaplex Trio
- umjetni materijal
- Sl. 6

Model 6142.90

	PJ	Artikl		
	1	575 397		


Potezna sajla

- za sljedeće komponente ili namjene: Multiplex, Rotaplex i Simplex od godine proizvodnje 2. polugodište 2014., Multiplex Trio i Rotaplex Trio od godine proizvodnje 1. polugodište 2015.

Oprema

Sajla od nehrđajućeg čelika
- Sl. 10

Model 6162.19

L	BM	BU	PJ	Artikl		
725	✓		1	721 749		
1070		✓	1	721 954		

BM = kada za kupanje sa srednjim priključkom

BU = kada za kupanje, produžena


Preljevna cijev

- za sljedeće komponente ili namjene: Citaplex, Multiplex, Multiplex Trio, Rotaplex, Rotaplex Trio
- Sl. 11

Model	L1	L2	BM	BU	PJ	Artikl		
6163.45-651	310	230	✓		1	121 556		
6165	660	300		✓	1	167 899		

BM = kada za kupanje sa srednjim priključkom

BU = kada za kupanje, produžena


Spojnica

- za sljedeće komponente ili namjene: za povezivanje preljevnog tijela sa preljevnom cijevi
- guma
- Sl. 12

Model 6167-417

DN	d	PJ	Artikl		
32	28	1	117 245		


Poklopac

- za sjedeće komponente ili namjene: Rotaplex, Rotaplex Trio
- Sl. 15

Model 6142.92

Ø	Izvedba	PJ	Artikl		
120	kromirano	1	695 941		


Umetak

- za sjedeće komponente ili namjene: Rotaplex, Rotaplex Trio, godine proizvodnje do 2004.

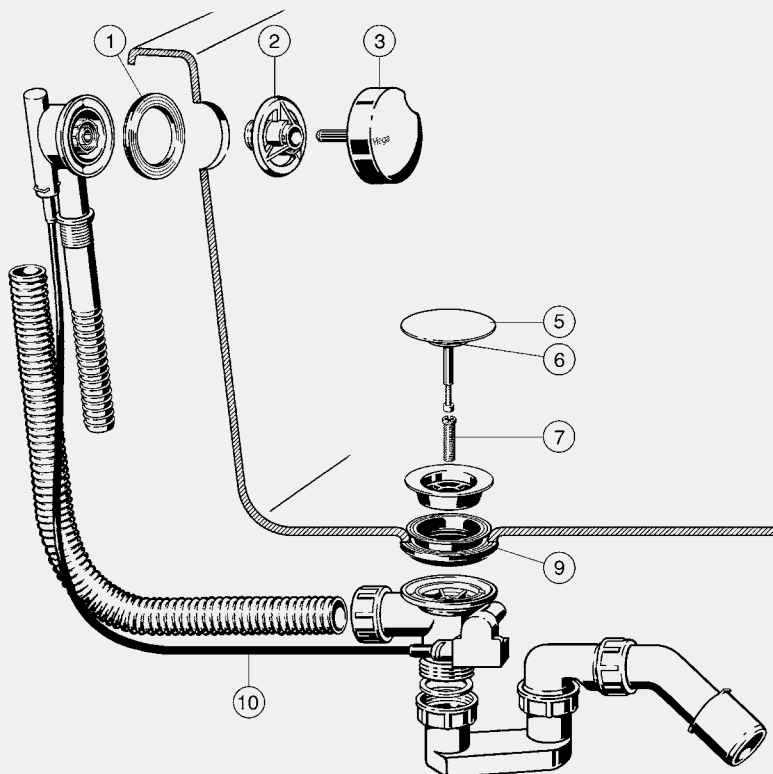
Oprema

Čunjasti ventil sa podiznom mehanikom

Model 6142

	PJ	Artikl		
	1	450 434		

SIMPLEX



Brтва

- za sljedeće komponente ili namjene: preliv, Citaplex, Multiplex, Multiplex Trio, Rotaplex, Rotaplex Trio, Simplex
- godine proizvodnje do 2014.
- Sl. 1

Model 9959.4

unutarnji Ø	Ø	H	PJ	Artikl		
48,5	76	5	10	398 385		



Prirubnica

- za sljedeće komponente ili namjene: učvršćenje preljeva, Multiplex (starije izvedbe), Simplex
- godine proizvodnje do 2014.
- Sl. 2

Model 9784.3-236

	PJ	Artikl		
	1	477 608		



Simplex-Rozeta

- za sljedeće komponente ili namjene: Simplex, godišta proizvodnje od 2009.
- Sl. 3

Model 6168.02

Izvedba	PJ	Artikl		
kromirano	1	657 406		


Čunjasti ventil

- za sljedeće komponente ili namjene: Multiplex, Multiplex Trio, Simplex
- Sl. 5

Model 6168-035

Izvedba	PJ	Artikl		
kromirano	50	215 392		


Vijak

- za sljedeće komponente ili namjene: gornji dio ventila
- Sl. 7

Model 6162.45-593

M	L	PJ	Artikl		
12	28	1	122 485		


Brtva

- za sljedeće komponente ili namjene: Multiplex, Multiplex Trio, Simplex
- Sl. 9

Model 6162.473

unutarnji Ø	Ø	H	PJ	Artikl		
43,5	76	21	1	398 378		


Brtva

- za sljedeće komponente ili namjene: čunjasti ventil, Multiplex, Multiplex Trio, Simplex
- guma
- Sl. 6

Model 6162-268

unutarnji Ø	Ø	H	PJ	Artikl		
26	42	5	1	104 740		


Potezna sajla

- za sljedeće komponente ili namjene: Multiplex, Rotaplex i Simplex do godine proizvodnje 1. polugodište 2014., Multiplex Trio i Rotaplex Trio do godine proizvodnje 1. polugodište 2015.

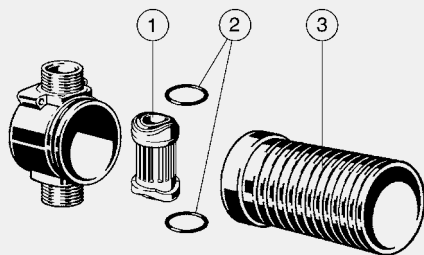
Oprema

- Sajla od nehrđajućeg čelika
- Sl. 10

Model	L	BS	BM	PJ	Artikl		
6162-152	540	✓		1	135 027		
6163-152	725		✓	1	160 418		

BS = kada za kupanje, standardna

BM = kada za kupanje sa srednjim priključkom

PREKIDAČI CIJEVI

Umetak

- za sljedeće komponente ili namjene: podžbukni prekidač cijevi
- Sl. 1

Model 6161.82

	PJ	Artikl		
	1	137 588		

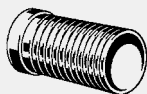

Set brtvi

- za sljedeće komponente ili namjene: umetak prekidača cijevi
- Sl. 2

Model 6161.84

Ø	s	BKS	PJ	Artikl		
24	2,5	2	1	429 287		

BKS = broj komada u setu


Produžna osovina

- umjetni materijal
- može se skratiti
- Sl. 3

Model 6161.8-117

d	L	PJ	Artikl		
54	100	1	160 623		


Priključni element

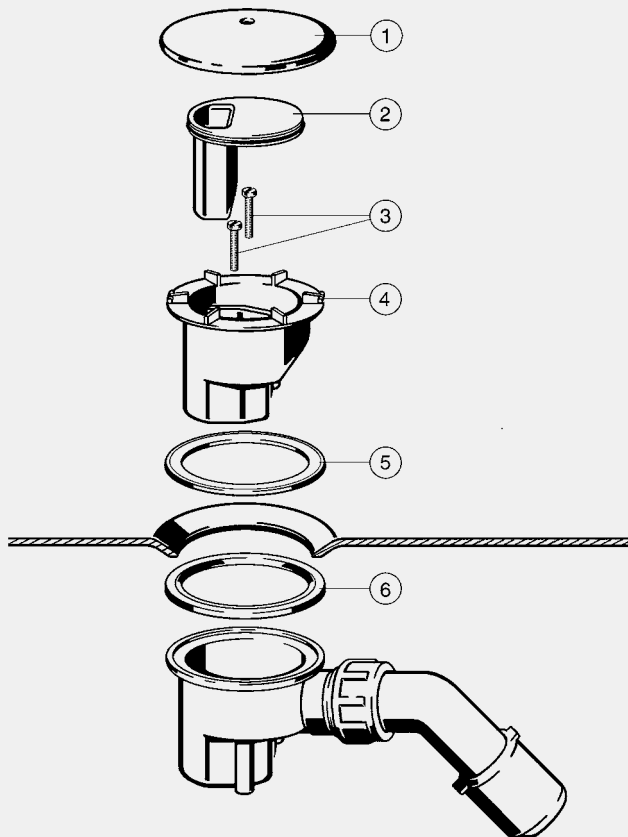
- za sljedeće komponente ili namjene: podžbukni prekidač cijevi, priključna garnitura, tlačna proba

Model 6161.83

	PJ	Artikl		
	1	147 051		

TEMPOPLEX, GODINE PROIZVODNJE OD 1997. DO 2001.

Slika 1 = artikl br. 192 730



V5



Tempoplex-Uronska cijev
 - za sljedeće komponente ili namjene: godine proizvodnje od 1997. do 2001.
 - Sl. 2
Model 6956.1-821

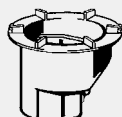
Ø	H	PJ	Artikl
83	66	1	318 260



Tempoplex-Set vijaka
 - za sljedeće komponente ili namjene: gornji dio kućišta, godine proizvodnje od 1997. do 2001.
 - Sl. 3
Model 6956.1-90C

M	BKS	PJ	Artikl
5	2	1	324 476

BKS = broj komada u setu



Tempoplex-Gornji dio kućišta
 - za sljedeće komponente ili namjene: godine proizvodnje od 1997. do 2001.
 - Sl. 4
Model 6956.1-253

Ø	H	PJ	Artikl
110	82	1	318 284


Tempoplex-Brtva

- za sljedeće komponente ili namjene: godine proizvodnje od 1997. do 2001.

Model 6956.1-182

unutarnji Ø	Ø	PJ	Artikl		
86	114	1	318 314 ¹⁾		
88	115	1	318 321 ²⁾		

¹⁾ postavljanje pod kadom

²⁾ postavljanje nad kadom

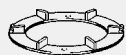

Tempoplex-Uronska cijev

- za sljedeće komponente ili namjene: godine proizvodnje do 1996.

- umjetni materijal

Model 6956-632

Ø	H	PJ	Artikl		
54	70	1	177 829		

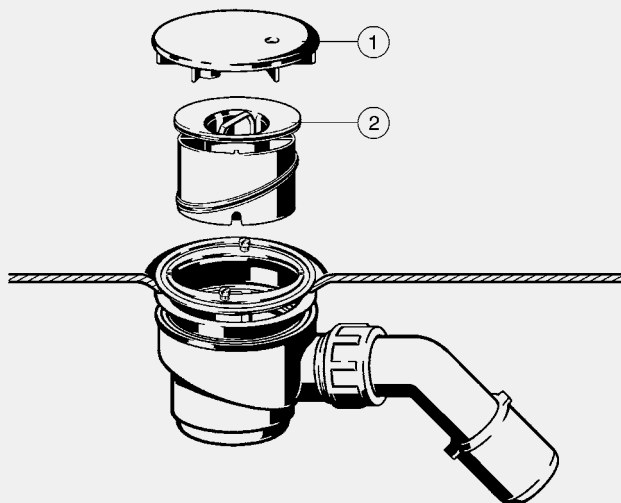

Tempoplex-Prirubnica

- za sljedeće komponente ili namjene: godine proizvodnje do 1996.

Model 6956-820

unutarnji Ø	Ø	PJ	Artikl		
61	113	1	192 204		

TEMPOPLEX, GODINE PROIZVODNJE OD 2001.



V5



Tempoplex-Nadogradna garnitura

- za sljedeće komponente ili namjene: odvod, Tempoplex, godine proizvodnje od 2001.
- kromirani umjetni materijal

Oprema

Vijci s O-brtvom, poklopac
- Sl. 1

Model 6958.99

Ø	PJ	Artikl		
112	1	581 633		



Tempoplex-Uronska cijev

- za sljedeće komponente ili namjene: godine proizvodnje od 2001. do 2006.
- umjetni materijal
- Sl. 2

Model 6958.1-821

H	PJ	Artikl		
65	1	450 229		



Tempoplex-Filter za smeće

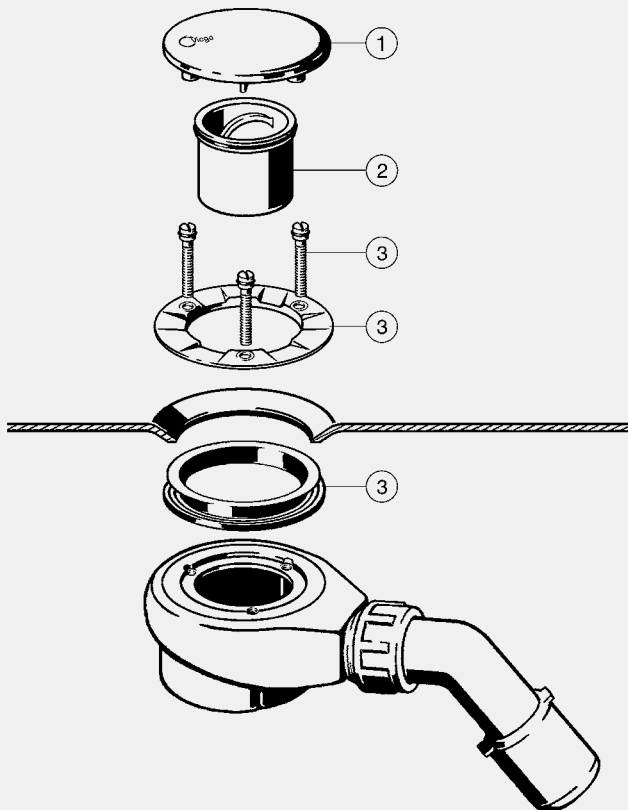
- za sljedeće komponente ili namjene: godine proizvodnje od 2001. do 2006.

Model 6958.96

	PJ	Artikl		
	1	625 221		

TEMPOPLEX, GODINE PROIZVODNJE OD 2006.

Slika 1 = model 6964.0



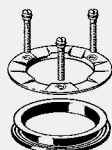
Tempoplex-Uronska cijev
 - za sljedeće komponente ili namjene: godine proizvodnje od 2006.
 - Sl. 2
Model 6961.99

Ø	H	PJ	Artikl		
70	60	1	582 982		



Tempoplex-Uronska cijev
 - za sljedeće komponente ili namjene: Tempoplex 60 mm
 - Sl. 2
Model 6963.99

Ø	H	PJ	Artikl		
70	40	1	696 399		



Tempoplex-Montažna garnitura
 - za sljedeće komponente ili namjene: odvodi promjera Ø 90 mm
Oprema
 Vijci, prirubnica od plemenitog čelika, brtva
 - Sl. 3
Model 6960.98

	PJ	Artikl		
	1	582 975		


Tempoplex-Brtva

- za sljedeće komponente ili namjene: odvodni promjera Ø 90 mm

Model 6961.95

Ø	H	PJ	Artikl
116	4,5	1	632 656
116	15	1	632 663
116	26,5	1	632 670

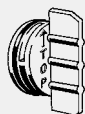

Set vijaka

- za sljedeće komponente ili namjene: Rotaplex, Rotaplex Trio, Tempoplex, Tempoplex Plus, Tempoplex 60 mm, Domoplex

Model 6961.94

M	L	BKS	PJ	Artikl
5	30	3	1	632 687
5	42	3	1	632 694
5	78	3	1	632 700

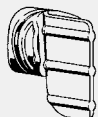
BKS = broj komada u setu


Čep

- za sljedeće komponente ili namjene: Tempoplex, Tempoplex Plus, Tempoplex/Tempoplex Plus godine proizvodnje od 2010.

Model 6961.93

Ø	PJ	Artikl
30	1	675 387


Čep

- za sljedeće komponente ili namjene: Tempoplex 60 mm, godine proizvodnje od 2001.

Model 6963.93

PJ	Artikl
1	719 210


Filter za smeće

- za sljedeće komponente ili namjene: Tempoplex, Tempoplex Plus, Tempoplex 60 mm, godine proizvodnje od 2006.

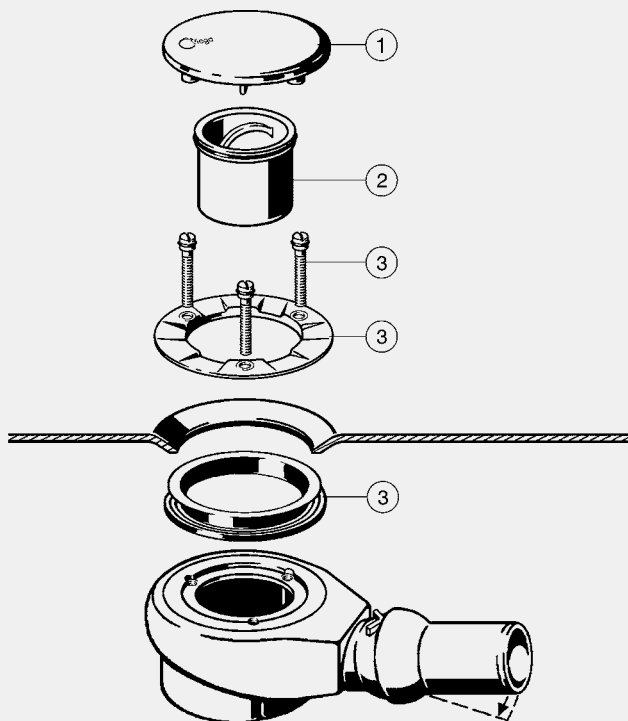
- nije prikladno za sljedeće komponente ili namjene: Tempoplex-odvod model 6956EX

Model 6961.96

PJ	Artikl
1	582 951

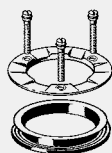
TEMPOPLEX PLUS

Slika 1 = model 6964.0



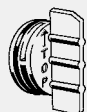
Tempoplex Plus-Uronska cijev
 - za sljedeće komponente ili
 namjene: godine proizvodnje od
 2006.
 - Sl. 2
Model 6960.99

Ø	H	PJ	Artikl
70	68	1	582 968



Tempoplex-Montažna garnitura
 - za sljedeće komponente ili
 namjene: odvodi promjera
 Ø 90 mm
Oprema
 Vijci, prirubnica od plemenitog
 čelika, brtva
 - Sl. 3
Model 6960.98

PJ	Artikl
1	582 975



Čep
 - za sljedeće komponente ili
 namjene: Tempoplex,
 Tempoplex Plus,
 Tempoplex/Tempoplex Plus
 godine proizvodnje od 2010.
Model 6961.93

Ø	PJ	Artikl
30	1	675 387



Filter za smeće

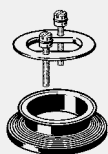
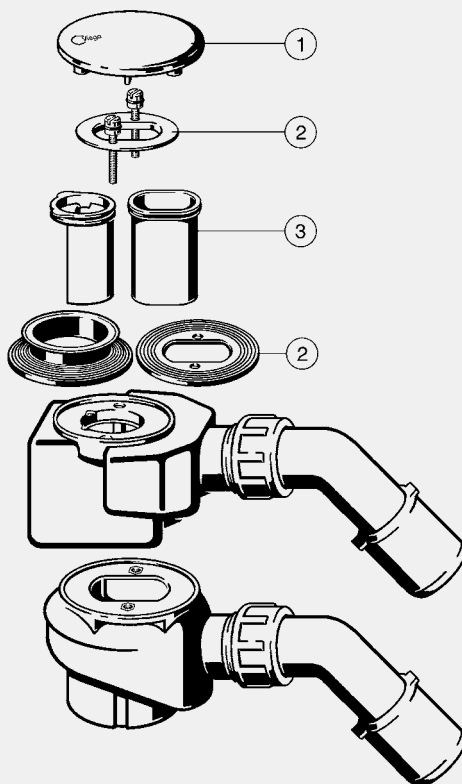
- za sljedeće komponente ili namjene: Tempoplex, Tempoplex Plus, Tempoplex 60 mm, godine proizvodnje od 2006.
 - nije prikladno za sljedeće komponente ili namjene: Tempoplex-odvod model 6956EX
- Model 6961.96**

	PJ	Artikl		
	1	582 951		

V5

DOMOPLEX

Slika 1 = model 6930.0; 6931.0



Domoplex-Montažna garnitura

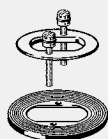
- za sljedeće komponente ili namjene: odvodi promjera Ø 52 mm, godine proizvodnje od 1996.

Oprema

Vijci, prirubnica od plemenitog čelika, brtva
- Sl. 2

Model 6928.1-90C

PJ	Artikl		
1	232 405		



Domoplex-Montažna garnitura

- za sljedeće komponente ili namjene: odvodi promjera Ø 65 mm, godine proizvodnje od 1996.

Oprema

Vijci, prirubnica od plemenitog čelika, brtva
- Sl. 2

Model 6929.1-90C

PJ	Artikl		
1	330 835		



Domoplex-Uronska cijev
 - za sljedeće komponente ili namjene: godine proizvodnje od 1996. do 2015.
 - umjetni materijal
 - Sl. 3
Model 6928.1-821

H	PJ	Artikl		
63	1	317 232		



Domoplex-Uronska cijev
 - za sljedeće komponente ili namjene: godine proizvodnje do 1996. i od 2015.
 - umjetni materijal
 - Sl. 3
Model 6928-821

H	PJ	Artikl		
63	1	290 856		



Čep
 - za sljedeće komponente ili namjene: Domoplex, godine proizvodnje od 2015.
Model 6928.93

	PJ	Artikl		
	1	750 640		

MULTIPLEX TRIO F, MULTIPLEX TRIO F S MOTORNIM POGONOM


Poklopac preljeva
 - za sljedeće komponente ili namjene: Multiplex Trio F s motornim pogonom, Rotaplex Trio F s motornim pogonom
Model 6148.02

Ø	Izvedba	PJ	Artikl		
75	kromirano	1	750 008		



Multiplex Trio F-Poklopac
 - za sljedeće komponente ili namjene: uljevni element
 - mesing
 - može se naviti
Model 6145.390

Ø	Izvedba	PJ	Artikl		
74	kromirano	1	683 566		



Multiplex Trio F-Uljevni element Oprema
 2 gornja dijela ventila za ugradnju uvrtnjem u navojni spoj
Model 6145.192

	PJ	Artikl		
	1	683 580		



Multiplex Trio F-Priključno koljeno 90°
 - mesing
Model 6145.392

G	unutarnji Ø	PJ	Artikl		
¾	19	1	693 879*		

* = Isporuka samo još iz zaliha na skladištu

ROTAPLEX TRIO F, ROTAPLEX TRIO F S MOTORNIM POGONOM


Poklopac preljeva
 - za sljedeće komponente ili namjene: Multiplex Trio F s motornim pogonom, Rotaplex Trio F s motornim pogonom
Model 6148.02

Ø	Izvedba	PJ	Artikl		
75	kromirano	1	750 008		



Rotaplex Trio F-Poklopac
 - za sljedeće komponente ili namjene: uljevni element
 - može se naviti
Model 6145.190

Ø	Izvedba	PJ	Artikl		
115	kromirano	1	683 559		



Rotaplex Trio F-Uljevni element
Model 6145.191

	PJ	Artikl		
	1	683 573		



Rotaplex Trio F-Čunjasti ventil
Model 6145.193

	PJ	Artikl		
	1	690 564		



Priključno koljeno 90°
 - za sljedeće komponente ili namjene: Multiplex Trio, Rotaplex Trio, Rotaplex Trio F
 - nije prikladno za sljedeće komponente ili namjene: Multiplex Trio Visign MT5, Rotaplex Trio Visign RT5
 - mesing
 - Sl. 13
Model 6161.98

G	unutarnji Ø	PJ	Artikl		
¾	19	1	693 862		

MULTIPLEX TRIO S MOTORNIM POGONOM, ROTAPLEX TRIO S MOTORNIM POGONOM



Poklopac preljeva
 - za sljedeće komponente ili namjene: Multiplex Trio s motornim pogonom, Rotaplex Trio s motornim pogonom
Model 6148.03

Izvedba	PJ	Artikl		
kromirano	1	750 015		

ODVODI ZA KADE I TUŠ KADE

Citaplex-Rozeta
 - plemeniti čelik
Model 6176.9-545

	PJ	Artikl		
	1	118 785		


Vijak za lim
 - za sljedeće komponente ili namjene: rozeta
 - plemeniti čelik
Model 6176-153

M	L	PJ	Artikl		
4,8	13	1	120 559		


Citaplex-Prirubnica
 - za sljedeće komponente ili namjene: preljev
Model 6176-236

	PJ	Artikl		
	1	111 267		


Kuglični lančić
Model 9925.290

L	PJ	Artikl		
500	1	105 211		
700	1	104 221		


Gornji dio ventila
 - za sljedeće komponente ili namjene: set lančića
 - plemeniti čelik
Oprema
 Sito
Model 6211-454

Ø	PJ	Artikl		
70	1	102 364		


Citaplex-Gornji dio ventila
 - plemeniti čelik
Oprema
 Križ
Model 6211KZ-454

Ø	BS	PJ	Artikl		
70	✓	1	114 015		

BS = kada za kupanje, standardna


Varioplex-Gornji dio ventila
 - plemeniti čelik
Model 7531-454

Ø	PJ	Artikl		
70	10	141 059		


Vijak
 - plemeniti čelik
Model 5111V-593

M	L	PJ	Artikl		
6	35	50	282 523		


Navojna spojnica
 - mesing
 - s plosnatiim brtvljenjem
Model 1325

G	d	PJ	Artikl		
1¼	32	5	110 482		
1½	38	10	114 053		


Odvodno koljeno 90°
 - mesing
Model 1328

G	d	PJ	Artikl		
1¼	32	10	127 657		


Čep ventila
Oprema
 Trokutasta kukica
Model 9933

Ø	PJ	Artikl		
43,5	25	107 819		
45,5	25	102 692		



Protumatica
 - mesing
 - s plosnatim brtvljenjem
Model 9941

G	Ø	Izvedba	PJ	Artikl
¾	49	sjaj	10	102 258
1	60	mat poniklano	10	103 866
2½	104	sjaj	1	128 333



Stezni kolut
 - pocinčani čelik
Model 9952-571

unutarnji Ø	Ø	H	PJ	Artikl
48	68	0,5	1	125 608



Brтва
 - za sjedeće komponente ili
 namjene: odvodno koljeno 45°
Model 9967V

unutarnji Ø	Ø	H	PJ	Artikl
37	42	9,5	25	679 965



Brтва
 - za sjedeće komponente ili
 namjene: odvodni ventil s
 pločicom Ø 70 mm
Model 9959.1-182

unutarnji Ø	Ø	H	PJ	Artikl
50	70	7	1	103 262



Odvodno koljeno 45°
 - za sjedeće komponente ili
 namjene: priključak na odvodnu
 garnituru
 - ne može se lijepiti
Model 6162.99

DN	PJ	Artikl
40/50	1	719 265

ODVODI ZA UMIVAONIKE I BIDEE



Poklopac
 - za sjedeće komponente ili
 namjene: ventil s čepom
 - kromirani umjetni materijal
Model 5413.0

PJ	Artikl
1	446 109



Eleganta-Rozeta
Model 5788.80

Ø	DN	H	Izvedba	PJ	Artikl
80	32	15	kromirano	1	603 502



Rozeta
Model 5753-545

Ø	DN	H	Izvedba	PJ	Artikl
66	32	15	sjaj	50	104 245



Rozeta
Model 5763-545

Ø	DN	H	Izvedba	PJ	Artikl
80	40	15	kromirano	25	127 787


Rozeta
Model 5787-545

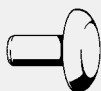
Ø	DN	H	Izvedba	PJ	Artikl
80	32	24	kromirano	10	110 628


Rozeta
Model 5711-545

Ø	DN	H	Izvedba	PJ	Artikl
70	32	35	kromirano	1	104 962
85	32	50	kromirano	1	111 380
85	40	50	kromirano	1	128 722


Rozeta
Model 5611-545

unutarnji Ø	Ø	H	Izvedba	PJ	Artikl
38	70	14	kromirano	1	258 573


Čep
 - za sljedeće komponente ili
 namjene: vod otpadne vode
 - umjetni materijal
Model 5693

DN	Izvedba	PJ	Artikl
32	kromirano	10	112 547
32	bijela	10	120 603


Odraživač cijevi
Model 5691

Izvedba	PJ	Artikl
kromirano	1	116 248


Gornji dio ventila
 - plemeniti čelik
Model 5111-454

Ø	PJ	Artikl
60	1	101 107


Čep ventila
Oprema
 Trokutasta kukica
Model 9933

Ø	PJ	Artikl
38,5	25	103 934
40,5	25	108 038


Navojna spojnica
 - mesing
 - s plosnatim brtvljenjem
Model 1325

G	d	PJ	Artikl
1¼	32	5	110 482
1½	38	10	114 053


Ispusna cijev
 - umjetni materijal
Model 1325K

G	DN	PJ	Artikl
1¼	32	25	123 048
1½	40	25	113 162


Odvodno koljeno 90°
 - mesing
Model 1328

G	d	PJ	Artikl
1¼	32	10	127 657


Sito
 - plemeniti čelik
Model 5115-563

Ø	PJ	Artikl
60	1	115 258



Donji dio ventila
- matirano poniklani mesing
Model 5121-667

G	PJ	Artiki
1¼	1	109 653



Brtva
- za sljedeće komponente ili namjene: univerzalni ventil
Model 9959 V

unutarnji Ø	Ø	H	Izvedba	PJ	Artiki
50	65	5	siva	25	282 592



Vijak
- plemeniti čelik
Model 5111V-593

M	L	PJ	Artiki
6	35	50	282 523
6	55	50	282 486
6	60	50	282 493
6	100	25	282 516 ¹

¹⁾ poniklani mesing



Pričvrtna matica
- mesing
Model 1325V-654

G	H	VCR	PJ	Artiki
1¼	10		50	192 907
1½	10		50	192 921
1¼	10	✓	10	192 914

VCR = kromirano



Pričvrtna matica
- kromirani mesing
Model 1325-654

G	H	PJ	Artiki
1½	10	1	118 471
1	10	1	108 748



Cijev
- za sljedeće komponente ili namjene: produženje odvodne cijevi
- umjetni materijal
- bez: obrub
Model 5725V-542

d	L	PJ	Artiki
32	200	25	193 508
32	250	10	613 280
40	200	10	699 987



Brtva
Model 9957V

unutarnji Ø	Ø	H	PJ	Artiki
24	30	2	10	667 399
36	45	2	100	193 553



Brtva
- za sljedeće komponente ili namjene: prilagodljiva cijev
Model 9955V

unutarnji Ø	Ø	H	PJ	Artiki
28	40	5	100	595 197



Brtva
- za sljedeće komponente ili namjene: premještajne, podne i odvodne cijevi na sifonima za umivaonike i bidee
- s koničnim brtvenim dosjedom
Model 9965.3V

za G	Ø	PJ	Artiki
1¼	32	100	193 522
1½	40	10	667 412



Brtvena pločica
- za sljedeće komponente ili namjene: priključak za odvodno crijevo
Model 9968V

Ø	H	PJ	Artiki
30,5	2	10	667 719


Brtva

- za sljedeće komponente ili namjene: sifon od umjetnog materijala
 - s koničnim brtvenim dosjedom
- Model 9965-182**

za G	Ø	PJ	Artikl
1¼	34	1	110 130


Set brtvi
Model 9971.5

PJ	Artikl
1	122 782

ODVODI ZA SUDOPERE, IZLJEVE I STROJEVE

Navojna spojnica

- mesing
 - s plosnatim brtvljenjem
- Model 1325**

G	d	PJ	Artikl
1¼	32	5	110 482
1½	38	10	114 053


Brtva

- za sljedeće komponente ili namjene: kompletan odvod sudopera
- Model 9954.92-V**

unutarnji Ø	Ø	H	PJ	Artikl
42	69	9	25	282 578


Brtva
Model 9957V

unutarnji Ø	Ø	H	PJ	Artikl
36	45	2	100	193 553


Brtva

- za sljedeće komponente ili namjene: premještajne, podne i odvodne cijevi na sifonima za umivaonike i bidee
 - s koničnim brtvenim dosjedom
- Model 9965.3V**

za G	Ø	PJ	Artikl
1¼	32	100	193 522
1½	40	10	667 412


Klizni prsten
Model 7985.2-69V

unutarnji Ø	Ø	H	PJ	Artikl
40,5	45	4	100	282 585


Pričvrсна matica

- umjetni materijal
- Model 792-654**

G	DN	PJ	Artikl
1	25	1	104 443
1¼	32	1	104 900
1½	40	1/100	557 652
2	50	1	117 054


Držač lančića

- mesing

Oprema

Površina za ključ, matica, brtva, trokutasta kukica

Model 9918

M	L	Izvedba	PJ	Artikl
6	10	mat poniklano	500	110 413
6	35	mat poniklano	1	117 337


Kuglični lančić
Model 9925.290

L	PJ	Artikl		
250	1	104 542		
300	1	106 621		
400	1	110 611		


Kuglični lančić
 - mesing
Oprema
 Držač lančića
Model 9928.190

M	L1	L2	PJ	Artikl		
6	10	300	1/500	103 354		
6	35	250	1	113 872		
6	35	300	1	112 349		


Čep ventila
Oprema
 Trokutasta kukica
Model 9933

Ø	PJ	Artikl		
23,5	25	114 480		
45,5	25	102 692		
50,5	25	111 939		
56,5	1	120 986		


Čep ventila
Oprema
 Prsten
Model 9933.31

Ø	PJ	Artikl		
45,5	1	107 352		


Čep ventila
Oprema
 Trokutasta kukica
Model 9934

Ø	PJ	Artikl		
45,5	25	109 394		


Čep ventila
Oprema
 Prsten
Model 9934.31

Ø	PJ	Artikl		
45,5	25	107 987		

ODVODI ZA WC-E I PISOARE

Brtva
 - za sjedeće komponente ili
 namjene: priključno koljeno za
 WC, priključna cijev za WC
Model 3811-268

unutarnji Ø	Ø	H	PJ	Artikl		
72	127	14	1	112 103		


Brtva
 - za sjedeće komponente ili
 namjene: spojnica ispirne cijevi
 WC-a
Model 3817.62

unutarnji Ø	Ø	H	PJ	Artikl		
43	58	25	1	682 941		


Montažna garnitura
pokrovni pribor
Model 3817.816-897

BKS	Izvedba	PJ	Artikl		
2	kromirano	1	107 505		

BKS = broj komada u setu


Brtva
 - odgovara za sjedeće komponente
 ili namjene: odvodno koljeno 90°
 model 3228
Model 3228-268

Ø	H	PJ	Artikl		
84	34	1	137 229		


Brtva

- odgovara za sljedeće komponente ili namjene: cijevni sifon model 7985.94, odvodno koljeno 90° model 3228, sifon model 5725.94

Model 7985.94-268

Ø	H	PJ	Artikl		
71,2	28	1/144	129 569		


Brtva

- odgovara za sljedeće komponente ili namjene: odvodno koljeno 90° model 3228, prijučna cijev model 3229, slivnik pisoara artikl 108 878

Model 7989.270-268

Ø	H	PJ	Artikl		
66	22	1	127 626		


Brtva

Model 9782-268

Ø	H	PJ	Artikl		
79,5	27,5	1	138 714		


Brtva

- odgovara za sljedeće komponente ili namjene: sifon za pisoar model 3233.8, 3233.9

Model 3233.220

Ø	H	PJ	Artikl		
70	27,5	1	582 944		

